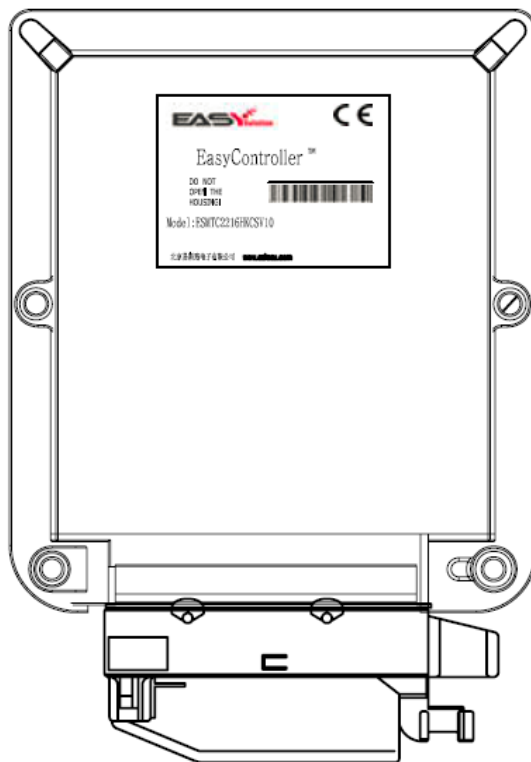




----- EasyController易和系列 -----

硬件手册



版权声明

本手册供用户参考、查阅关于EasyController易众系列控制器硬件的相关信息，其中的文字、图示、标志、商标、专利型号均受《中华人民共和国专利法》、《中华人民共和国商标法》以及相关国内外公约中专利权、商标权的法律保护。为北京易斯路电子有限公司专署持有。任何团体和个人不得在未取得北京易斯路电子有限公司授权的情况下，对本手册进行转载、复制和发布，否则易斯路公司将依法追究其法律责任。

本手册所涉及到的EasyController易众系列控制器硬件的相关信息，均经过我公司技术人员的严格审定和校验，但无法避免与实际物品没有误差。另外我们会根据设备的改进完善情况，定期对手册进行修订和改版，请注意手册的版本信息，恕我们不再另行通知。



EasyController

该字样和商标为北京易斯路电子有限公司注册，受完全的法律保护。

手册中涉及到的其它商标属于它们各自的拥有者。

版本信息

文件名称	EasyController 易众系列硬件手册	
当前版本	V1.0	
完成日期	2011-6-18	
历史记录	版本	日期
	V1.0	2011-6-18

前言

感谢您使用本公司EasyController易众控制器。EasyController易众控制器是基于ST公司ARM处理器架构的32位微控制器，在一块芯片中集成了微控制器、微处理器和数字信号处理器。具有512KB的嵌入式Flash和多种创新的片上外设，提升了系统总体性能。EasyController易众控制器由输入单元、控制单元、输出单元等多个系统单元组成，使得整个机器控制系统实现了尺寸最小化，工程造价经济化。本控制器可应用于工程车的测量、输入、输出控制，控制器给用户一个可编程的控制平台，用户可根据实际的需要进行编程控制。

应用领域：

伐木机械	道路维护	建筑机械	破碎设备
工业设备	农业机械	自动化应用	凿岩机械

在使用EasyController易众系列控制器之前，请您仔细阅读本使用说明书，并请妥善保存。此说明书将有助你对产品的日常维护、检查和故障的解决。

目录

1. 注意事项.....	6
2. 购入后的检查及制动单元的型号说明.....	7
2.1 购入检查.....	7
2.2 EasyController 易众系列控制器型号说明.....	8
3. 安装环境要求.....	8
4. 产品配置.....	9
5. 内部功能说明.....	10
5.1 电源接线.....	10
5.1.1 供电接口电气特征.....	10
5.2 插件针脚.....	10
5.2.1 EasyController 易众系列控制器针脚排列图.....	10
5.2.2 插件针脚定义.....	11
5.3 CAN 总线接口.....	12
5.3.1 接线针脚.....	13
5.3.2 特性.....	13
5.4 RS-232 串口.....	13
5.4.1 接线针脚.....	14
5.4.2 特性.....	14
5.5 测电阻.....	14

5.5.1	接线针脚.....	15
5.5.2	特性.....	15
5.6	数字量、模拟量、开关量输入.....	15
5.6.1	接线针脚.....	15
5.6.2	特性.....	16
5.7	PWM 低端电流输出.....	16
5.7.1	接线针脚.....	17
5.7.2	特性.....	17
6.	EasyController 控制器的配线.....	17
7.	故障分析与解决.....	18
8.	机械安装尺寸 (mm)	19
9.	安装位置及角度.....	20
10.	插头.....	21

1. 注意事项

为确保您的人身、设备及财产的安全，在使用EasyController控制器之前，请您务必阅读本章内容，并在以后的搬运、安装、运行、调试与检修过程中遵照执行。

1.1 与安全有关的符号说明



危险

错误使用时，会引起危险发生。可能导致人身伤亡。



注意

错误使用时，会引起危险发生。可能导致人身轻度或中度的伤害或设备的损坏。

1.2 安全注意事项

● 确认



注意

受损的EasyController易众系列控制器及缺少零件的，切勿安装。

有受伤的危险。

安装

①搬运时，请托住机体的底部。

主体掉落，有损坏设备及伤脚的危险。

②安装在金属等不易燃烧的材料板上。

有触电和火灾的危险。

接线

① 使用电焊和接线前，请确认输入电源已切断。

有触电和火灾的危险。

② 请电气工程专业人员进行接线作业。

有触电和火灾的危险。

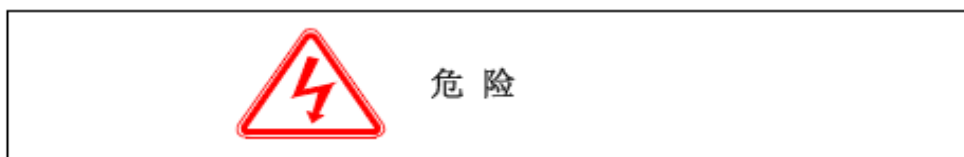
③ 接通紧急停车线路后，一定要检查其动作是否有效。

④ 保持接地可靠。（接地电阻不得高于10欧姆）

有触电受伤的危险。

没按规定作业，发生的一切事故由作业者承担。

试运行



确认机箱面板安装好了之后，方可闭合输入电源，通电中，请勿拆卸面板。

有触电的危险。

保养、检查



2. 购入后的检查及制动单元的型号说明

2.1 购入检查

EasyController易众系列控制器在出厂前被做过多次实验，难免在运输过程中有损坏的可能，请在拆开包装后，仔细检查以下几点：

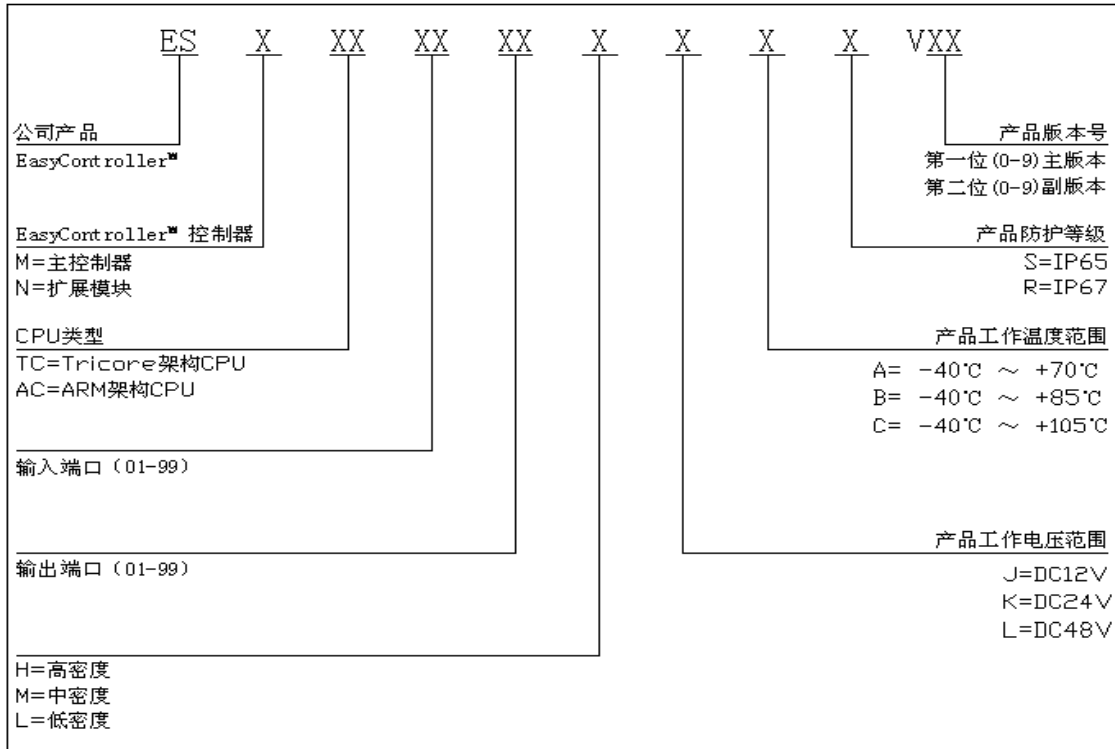
铭牌数据是否符合您的要求。

在运输过程中是否被损坏。

上紧的螺钉和螺丝是否松开。

如有不良情况，请速与本公司或当地的代理商联系，我们将在第一时间内为您解决。

2.2 EasyController 易众系列控制器型号说明



3. 安装环境要求

安装时应保持插头朝下。

远离带有腐蚀性气体和液体。

在电焊操作时，所有电子设备必须断开连接。

对电线电缆进行单独的密封处理，以防止水进入电子设备。

环境温度：-40℃~+85℃。

安装基础牢固无震动。

4. 产品配置

产品型号		ESMAC2416HKBSV10
外形尺寸		195 X 136 X 35(mm)
CPU 类型		STM32F103VET7
针脚总数		52
输入点总数		24
输出点总数		16
通信口数量		1×CAN2.0B , 2×RS232
额定电压		8~31V
电流消耗	无负载	80mA
	最大负载	30A
输入端口	电流输入检测 4~20mA	2
	模拟量输入电压 0~10V	6
	电阻检测端口	4
	24V 上拉开关量输入端	4
	开关量输入端	18
	高速计数端口	4
	AB 解码端口	2
输出端口	低端电流输出	16
过压、短路保护		16
存储	用户存储区	8K(带影子 FRAM)
	程序存储区	112K
	系统配置区	14K
用户数据掉电保持时间		10 年
CAN 通讯接口		支持 CAN2.0B
工作温度		-40° C~+85° C
抗振性 抗冲击性	频率	10~30HZ
	振幅	1.5mm
	加速度	20g
	时间	X, Y, Z 每一方向 8h
湿度	95%, 10~65°C	24h
防护等级		IP65
外壳材料		压铸铝
插头		Tyco52

5. 内部功能说明

5.1 电源接线

电源端口号	功能说明
1	接电源的正端 (+) 输入
28	接电源的负端 (-) (数字地输入)
2、27	接电源的负端 (-) (驱动地输入)
23	接外部模拟量地 (-) (模拟地输出)

5.1.1 供电接口电气特征

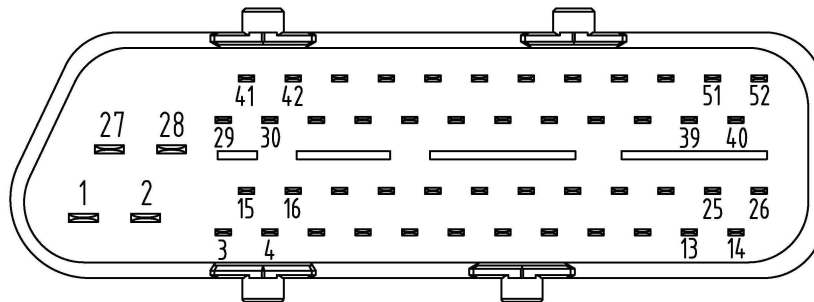
+24V 供电电源针脚。线径 1.5mm²，此四根电源端口必须全部使用控制器才能正常工作，支持 30A 的电流。

参数	数值			单位	描述
	最小	标准	最大		
供电电压	8	24	31 1)	V	正常运转 24V
供电电流	0.12		30	A	所有驱动打开

1) 备注：本控制器对供电电压具有瞬态浪涌电压保护。

5.2 插件针脚

5.2.1 EasyController 易众系列控制器针脚排列图



<1-52> 针脚编号

5.2.2 插件引脚定义

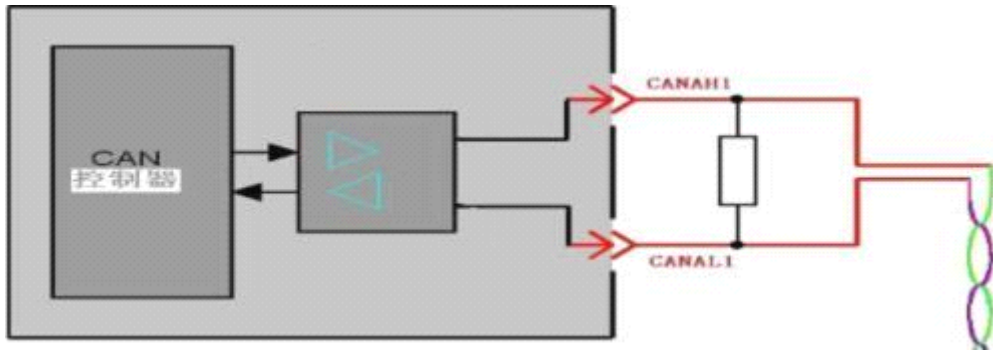
序号	引脚名称	引脚	功能描述
1	POWER	1	+24V 电源
2	AGND	2	驱动地输入, 接地
3	AGND	27	驱动地输入, 接地
4	GND	28	电源地输入
5	GND	23	模拟量输出地 (用于串口地, 和测电阻地, 外部模拟量地)
6	Pro	17	禁用 (悬空)
7	I0.0	26	开关量, DCM脉宽检测, 双脉冲检测 1) 3)
8	I0.1	25	开关量, 双脉冲检测 1)
9	I0.2	14	开关量, 高速计数 5)
10	I0.3	52	开关量, DCM脉宽检测, 双脉冲检测 2) 3)
11	I0.4	51	开关量, 双脉冲检测 2)
12	I0.5	13	开关量, 高速计数 6)
13	I0.6	40	开关量, 高速计数
14	I0.7	24	开关量, 高速计数
15	I1.0	12	开关量, 0~10V 模拟量 (对应AIW8的值范围0~10000值)
16	I1.1	11	开关量, 0~10V 模拟量 (对应AIW9的值范围0~10000值)
17	I1.2	22	开关量, 0~10V 模拟量 (对应AIW10的值范围0~10000值)
18	I1.3	10	开关量, 0~10V 模拟量 (对应AIW11的值范围0~10000值)
19	I1.4	21	开关量, 24V上拉输入
20	I1.5	9	开关量, 24V上拉输入
21	I1.6	20	开关量, 24V上拉输入
22	I1.7	8	开关量, 24V上拉输入
23	I2.0	19	开关量, 0~10V 模拟量 (对应AIW16的值范围0~10000值)
24	I2.1	7	开关量, 0~10V 模拟量 (对应AIW17的值范围0~10000值)
25	I2.2	18	4~20mA 电流输入 (对应AIW18的值范围2000~10000值)
26	I2.3	6	4~20mA 电流输入 (对应AIW19的值范围2000~10000值)
27	I2.4	5	测量电阻 0~330 欧姆 (对应 AIW20 的值范围 0~3300 值) 7)
28	I2.5	4	测量电阻 0~330 欧姆 (对应 AIW21 的值范围 0~3300 值) 7)
29	I2.6	16	测量电阻0~330欧姆 (对应AIW22 的值范围 0~3300值) 7)
30	I2.7	15	测量电阻0~330欧姆 (对应AIW23 的值范围 0~3300值) 7)
31	Q0.0	46	PWM输出, 低端输出电流检测 (50~1200mA) 8) 9)
32	Q0.1	45	PWM输出, 低端输出电流检测 (50~1200mA) 8) 9)
33	Q0.2	37	PWM输出, 低端输出电流检测 (50~1200mA) 8) 9)
34	Q0.3	36	PWM输出, 低端输出电流检测 (50~1200mA) 8) 9)
35	Q0.4	31	PWM输出, 低端输出电流检测 (50~1200mA) 8) 9)
36	Q0.5	42	PWM输出, 低端输出电流检测 (50~1200mA) 8) 9)
37	Q0.6	44	PWM输出, 低端输出电流检测 (50~1200mA) 8) 9)
38	Q0.7	43	PWM输出, 低端输出电流检测 (50~1200mA) 8) 9)

39	Q1.0	30	PWM输出, 低端输出电流检测 (50~1200mA)	8) 9)
40	Q1.1	41	PWM输出, 低端输出电流检测 (50~1200mA)	8) 9)
41	Q1.2	3	PWM输出, 低端输出电流检测 (50~1200mA)	8) 9)
42	Q1.3	29	PWM输出, 低端输出电流检测 (50~1200mA)	8) 9)
43	Q1.4	35	PWM输出, 低端输出电流检测 (50~1200mA)	8) 9)
44	Q1.5	34	PWM输出, 低端输出电流检测 (50~1200mA)	8) 9)
45	Q1.6	33	PWM输出, 低端输出电流检测 (50~1200mA)	8) 9)
46	Q1.7	32	PWM输出, 低端输出电流检测 (50~1200mA)	8) 9)
47	R1IN	38	串口 1 RXD	
48	T1OUT	39	串口 1 TXD	
49	R2IN	50	串口 2 RXD	
50	T2OUT	49	串口 2 TXD	
51	CANAH1	48	CAN 口通讯 H	
52	CANAL1	47	CAN 口通讯 L	

- 1) I0.0 和 I0.1 组合可应用于 2 线传感器, 对应存储区为 HC0;
注: 当应用于 2 线传感器时, I0.0 不能用于脉宽检测并且 I0.2 不能用于高速计数。
HC0 的值为最终的解码值, 无需再相减计算。
- 2) I0.3 和 I0.4 组合可应用于 2 线传感器, 对应存储区为 HC3;
注: 当应用于 2 线传感器时, I0.3 不能用于脉宽检测并且 I0.5 不能用于高速计数。
HC3 的值为最终的解码值, 无需再相减计算。
- 3) I0.0 可应用于 DCM 脉宽检测, 对应存储区为 HC0;
注: 当应用于脉宽检测时, 不能用于 2 线传感器并且 I0.2 不能用于高速计数。
- 4) I0.3 可应用于 DCM 脉宽检测, 对应存储区为 HC3;
注: 当应用于脉宽检测时, 不能用于 2 线传感器并且 I0.5 不能用于高速计数。
- 5) I0.2 可应用于高速计数, 对应存储区为 HC2;
注: 当应用于高速计数时, 不能用于 2 线传感器并且 I0.0 不能用于脉宽检测。
- 6) I0.5, I0.6, I0.7 可应用于高速计数, 对应存储区为 HC5, HC6, HC7;
注: 当应用于脉宽检测时, 不能用于 2 线传感器并且 I0.3 不能用于脉宽检测。
- 7) 该输入是通过输出恒电流 10mA, 通过内部 AD 检测来实现电阻的检测。
- 8) 输出电流回检, 可通过上层开发平台 MA 指令, 设置输出电流值, 可通过读取相应的 AIW 值获取对应输出的实际电流多少值。
- 9) 通过指令 PWM_MA 设置电流、PWM_Hz 设置频率, 方可输出预置电流。
- 10) 1 针脚电源必须外接 1A 可恢复保险。

5.3 CAN 总线接口

该控制器拥有 1 个 CAN 接口, CAN 总线可用双绞线连接. 在总线网络的终端点上必须有 120 Ω 的匹配电阻。



5.3.1 接线引脚

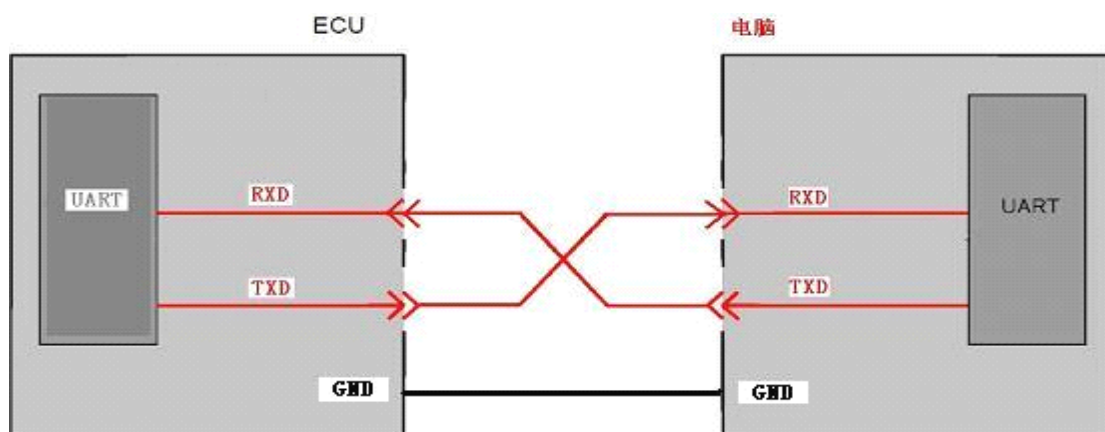
名称	引脚号	描述
CANAH1	48	通道 高电平
CANAL1	47	通道 低电平

5.3.2 特性

参数	最小	最大	单位
端子电容		100	pF
输入与公共地间电压	-2	7	V
差分输入极限电压	0.5	0.9	V
显性差分输出电压	1.5	3.0	V
阴性差分输出电压	-0.1	+0.1	V
阴性状态无信号时电压	2	3	V
CANAL1 输出电流限制	-45	-200	mA
CANAH1 输出电流限制	50	200	mA
波特率	125K	1M	bd
终端电阻	120	130	Ω
引脚输入电容	1	2	nF

5.4 RS-232 串口

该控制器拥有 2 个标准 RS-232 串口。



5.4.1 接线针脚

名称	针脚号	描述
R1IN	38	串口1 RXD
T1OUT	39	串口1 TXD
R2IN	50	串口2 RXD
T2OUT	49	串口2 TXD

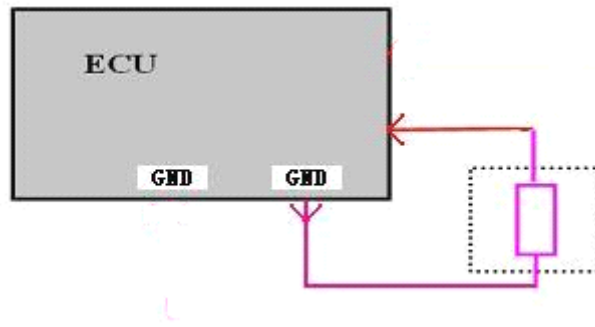
5.4.2 特性

参数	最小	最大	单位
逻辑 0	+5	+15	V
逻辑 1	-15	-5	V
驱动时的输出阻抗	300		Ω
负载电容		2500	pF
输出短路电流		0.5	A
接收器输入阻抗	3K	7K	Ω
接收器输入电压的允许范围	-25	+25	V

5.5 测电阻

通过输出10mA电流值，采集模拟量信号计算电阻值，特别注意外接电阻的地必须是控制的第23针脚。

测量范围 0~330 Ω 。



5.5.1 接线针脚

名称	针脚号	模拟量存储区	描述
I2.4	5	AIW20	测量0~330欧姆电阻
I2.5	4	AIW21	测量0~330欧姆电阻
I2.6	16	AIW22	测量0~330欧姆电阻
I2.7	15	AIW23	测量0~330欧姆电阻

注：AIW=10*R。

5.5.2 特性

名称	参数	最小	标准	最大	单位
I2.4	输出电流	9.5	10	10.5	mA
I2.5	输出电流	9.5	10	10.5	mA
I2.6	输出电流	9.5	10	10.5	mA
I2.7	输出电流	9.5	10	10.5	mA

5.6 数字量、模拟量、开关量输入

模拟量输入电压范围0~10V，模拟量输入电流范围4~20mA，特别注意外部模拟量的地必须连接控制器的第23针的模拟量地输出。数字量、开关量输入门槛电压由模拟量输出映像存储器AQW0的值决定，0~4095对应门槛电压为0~10V，默认门槛电压5V(AQW0=2048)，高速计数、AB解码器最高计数16位(65535)。

5.6.1 接线针脚

名称	针脚	描述	模拟量存储区	高速计数存储区
I0.0	26	开关量，脉宽检测(16位)，AB解码检测(16位)		HC0
I0.1	25	开关量，AB解码检测(16位)		HC0
I0.2	14	开关量，高速计数(16位)		HC2

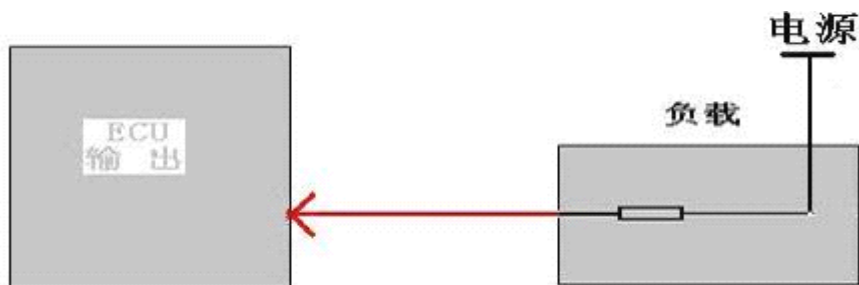
I0.3	52	开关量, 脉宽检测(16位), AB解码检测 (16位)		HC3
I0.4	51	开关量, AB解码检测(16位)		HC3
I0.5	13	开关量, 高速计数(16位)		HC5
I0.6	40	开关量, 高速计数(16位)		HC6
I0.7	24	开关量, 高速计数(16位)		HC7
I1.0	12	开关量, 0~10V 模拟量	AIW8	
I1.1	11	开关量, 0~10V 模拟量	AIW9	
I1.2	22	开关量, 0~10V 模拟量	AIW10	
I1.3	10	开关量, 0~10V 模拟量	AIW11	
I1.4	21	24V上拉输入		
I1.5	9	24V上拉输入		
I1.6	20	24V上拉输入		
I1.7	8	24V上拉输入		
I2.0	19	开关量, 0~10V 模拟量	AIW16	
I2.1	7	开关量, 0~10V 模拟量	AIW17	
I2.2	18	4~20mA 电流输入	AIW18	
I2.3	6	4~20mA 电流输入	AIW19	

5.6.2 特性

参数	最小	最大	单位
输入频率	10	5K	Hz
模拟量输入电压	0	10	V
开关量输入电压	0	POWER	V
输入阻抗	100K		Ω

5.7 PWM 低端电流输出

Q0.0~Q1.7通道都有独立的续流、开路、短路检测 / 保护, 可以通过回读电流值来检测开路和短路故障, 开路短路回读电流为0。下图适用于 (Q0.0 ~ Q1.7) 低端驱动通道。低端输出的电源必须与控制器电源同时关断。



5.7.1 接线针脚

名称	针脚	描述	模拟量存储区
Q0.0	46	低端输出电流(50~1200mA)	AIW0 (实际输出电流)
Q0.1	45	低端输出电流(50~1200mA)	AIW1 (实际输出电流)
Q0.2	37	低端输出电流(50~1200mA)	AIW2 (实际输出电流)
Q0.3	36	低端输出电流(50~1200mA)	AIW3 (实际输出电流)
Q0.4	31	低端输出电流(50~1200mA)	AIW4 (实际输出电流)
Q0.5	42	低端输出电流(50~1200mA)	AIW5 (实际输出电流)
Q0.6	44	低端输出电流(50~1200mA)	AIW6 (实际输出电流)
Q0.7	43	低端输出电流(50~1200mA)	AIW7 (实际输出电流)
Q1.0	30	低端输出电流(50~1200mA)	AIW24 (实际输出电流)
Q1.1	41	低端输出电流(50~1200mA)	AIW25 (实际输出电流)
Q1.2	3	低端输出电流(50~1200mA)	AIW26 (实际输出电流)
Q1.3	29	低端输出电流(50~1200mA)	AIW27 (实际输出电流)
Q1.4	35	低端输出电流(50~1200mA)	AIW12 (实际输出电流)
Q1.5	34	低端输出电流(50~1200mA)	AIW13 (实际输出电流)
Q1.6	33	低端输出电流(50~1200mA)	AIW14 (实际输出电流)
Q1.7	32	低端输出电流(50~1200mA)	AIW15 (实际输出电流)

5.7.2 特性

参数	最小	最大	单位
PWM-频率	50	600	Hz
负载电流	0	2.2	A

6. EasyController 控制器的配线

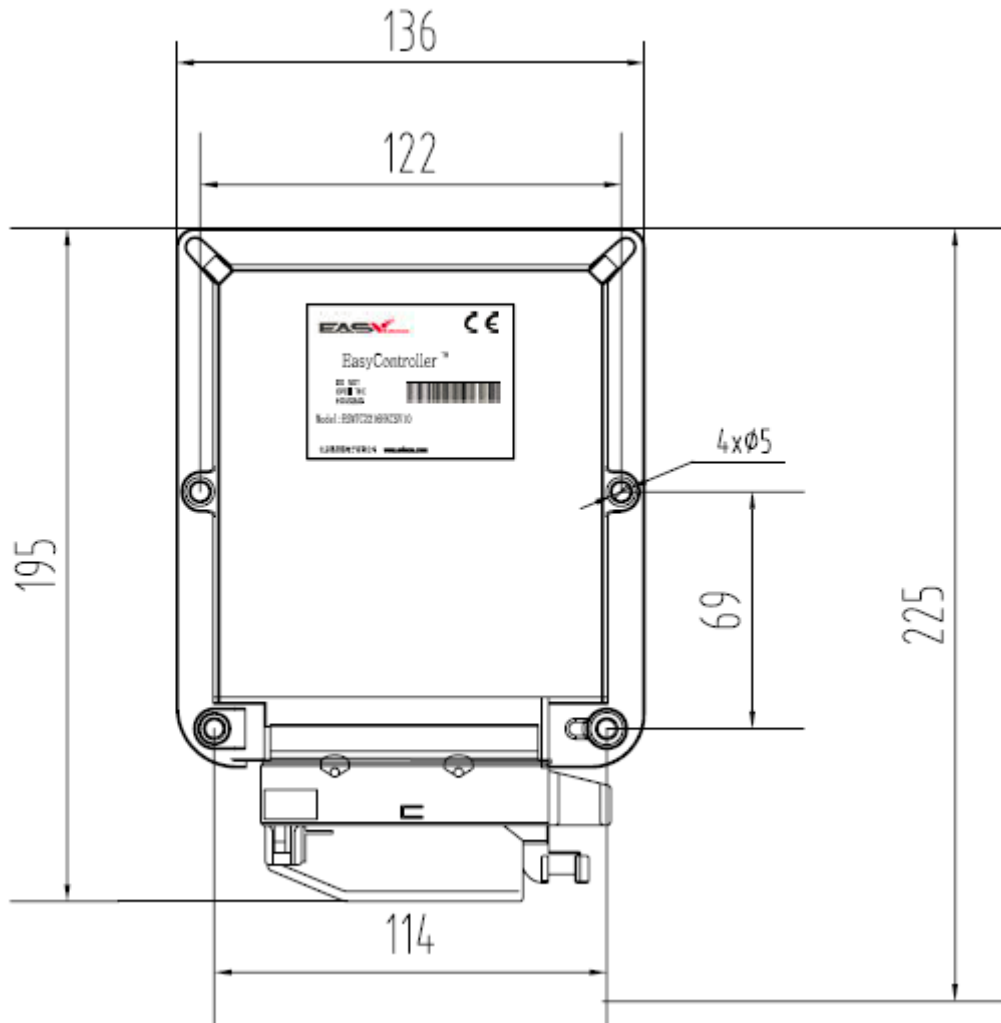
触点1、2、27、28的连接线建议如下：横截面 1.5mm² ，外径 2 ~2.7mm。
其他触点(1、2、27、28以外)的连接线建议如下：横截面 0.5mm² ，外径 1.9~2.1mm。

7. 故障分析与解决

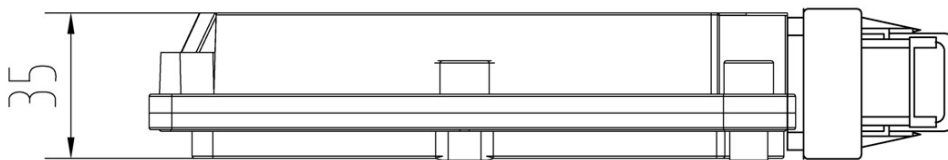
NO:	故障特征	解决
1	三无现象	确定总电源是否正确提供
2	CAN口通讯不正常	确定线序是否正确连接，无虚接，无短路，

		终端电阻是否匹配
3	输出不正常	确定输出端无虚接，无短路
4	输入不正常	确定输入无虚接，无短路
4	串口不正常	确定线序是否正确连接，无虚接，无短路

8. 机械安装尺寸 (mm)

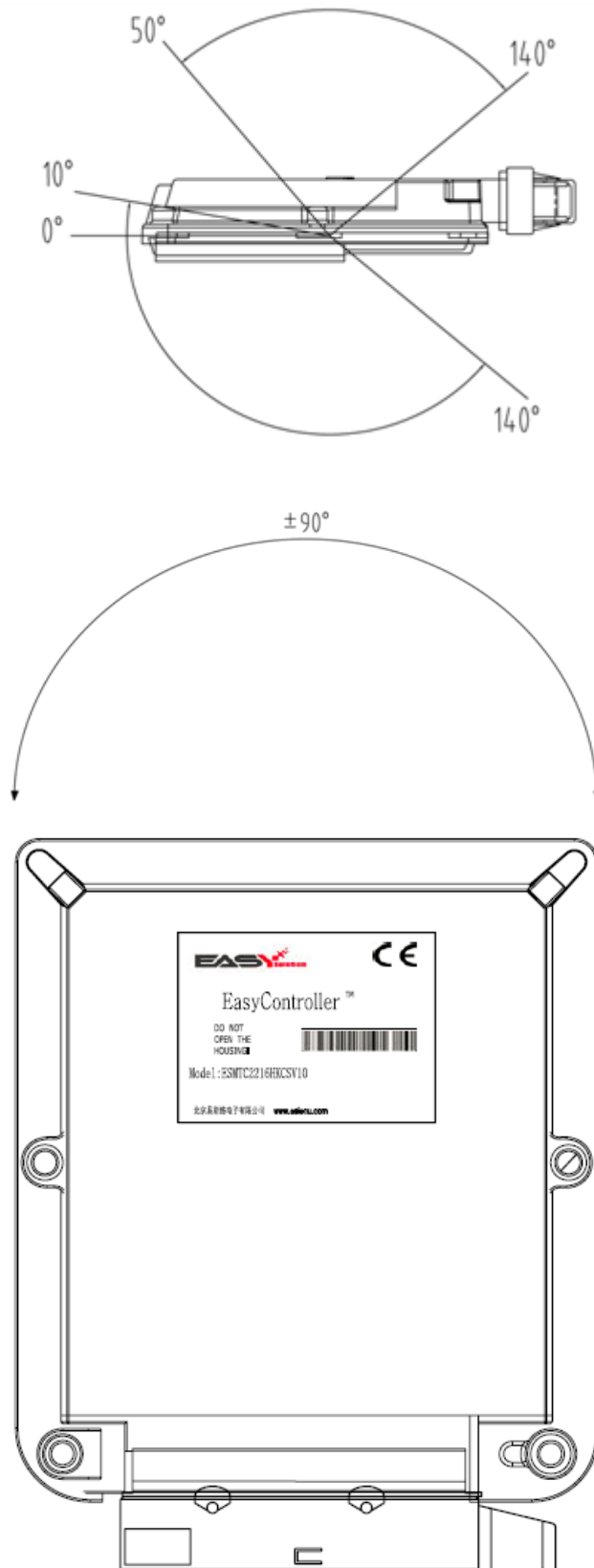


注：插件端推荐预留 30 (mm)，便于线束操作。



1. EasyController 系列控制器必须在安装板开孔四个点，用 M4 X 12 的螺栓固定；
2. 螺栓固定处必须放置有弹垫、平垫，保证安装紧固；
3. 如图，在满足控制器安装尺寸的情况下，必须考虑插件插拔的空间。
与上述不同的安装需获得易斯路公司的同意。

9. 安装位置及角度



注：安装位置只允许在指定角度范围内。

10. 插头

插头订货型号，包括：

名称	Tyco 号	52 - PIN
基础元件 MT2/JPT;52 芯	0-1393450-5	1
盒	1393454-6	1
2.5 触点针	1411594-1	4
0.75 触点针	2-1411573-1	48
防水塞-2.5	963292-1	4
防水塞-0.75	963530-1	48
盲塞-2.5	828922-1/2	2
盲塞-0.75	963531-1	12